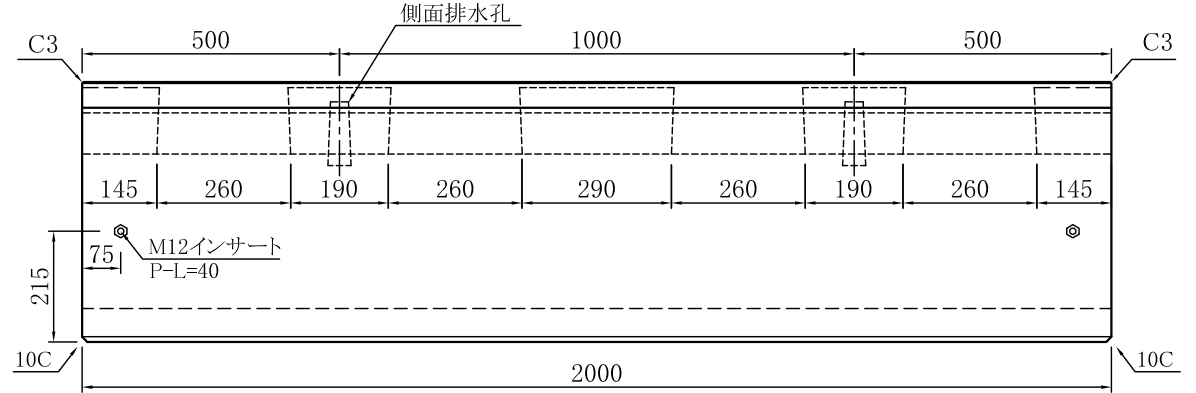
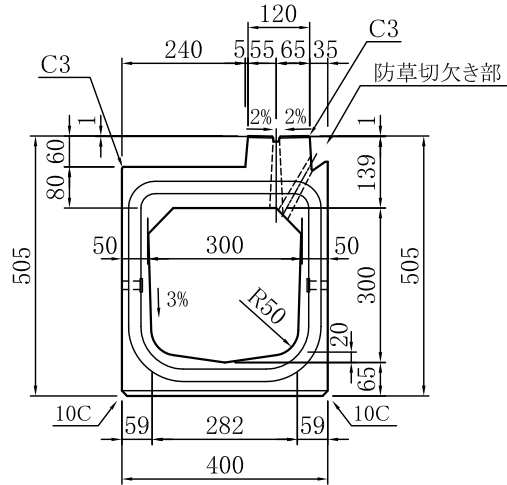
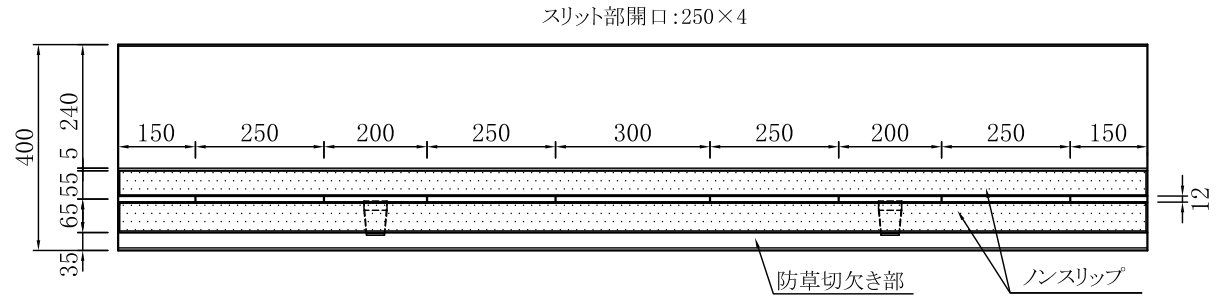
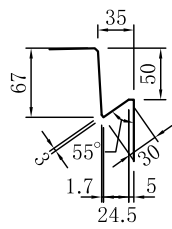


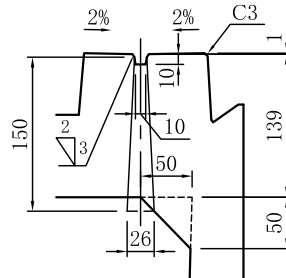
フロンティア側溝  
M-30×30(標準)防草タイプ  
T-25縦断  
W=5026N(513kg)



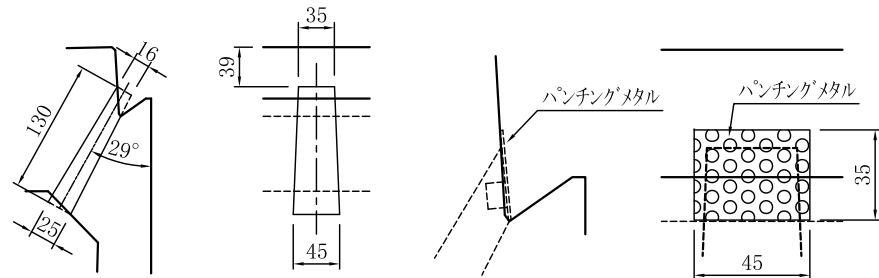
防草切欠き部詳細図



天端排水孔部詳細図



側面排水孔部詳細図



# R<sup>2</sup>-KALD-30×30

T-25縦断, L=2.0m  
 W=5,430N(554kgf)  
 頂版排水穴4ヶ所  
 防草タイプ

