

W = 85 kg

防草ブロック 両面歩車道境界 Ar 片側下張出 1m 製品図

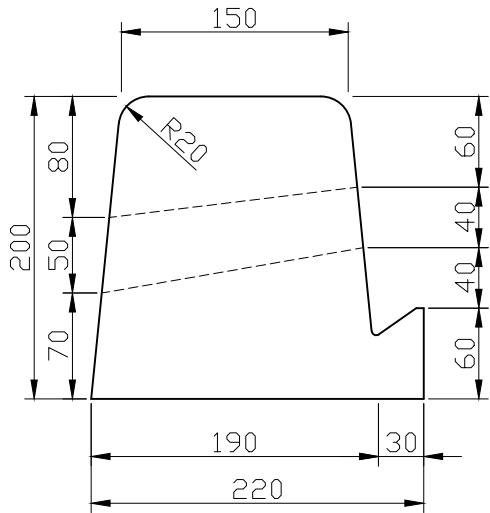


株式会社坂内セメント工業所

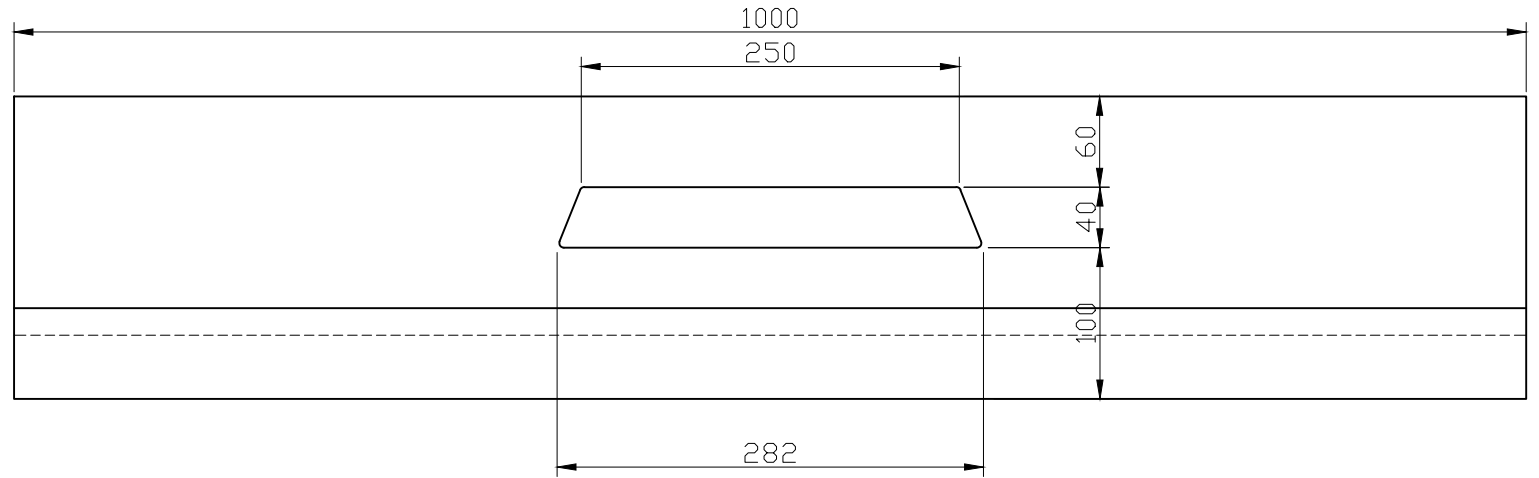
| | |
|----|----|
| 検図 | 製図 |
|----|----|

| | | |
|------------|-------|-----|
| 作成日付 | 用紙サイズ | 縮尺 |
| 2018-10-25 | A4 | 1:5 |

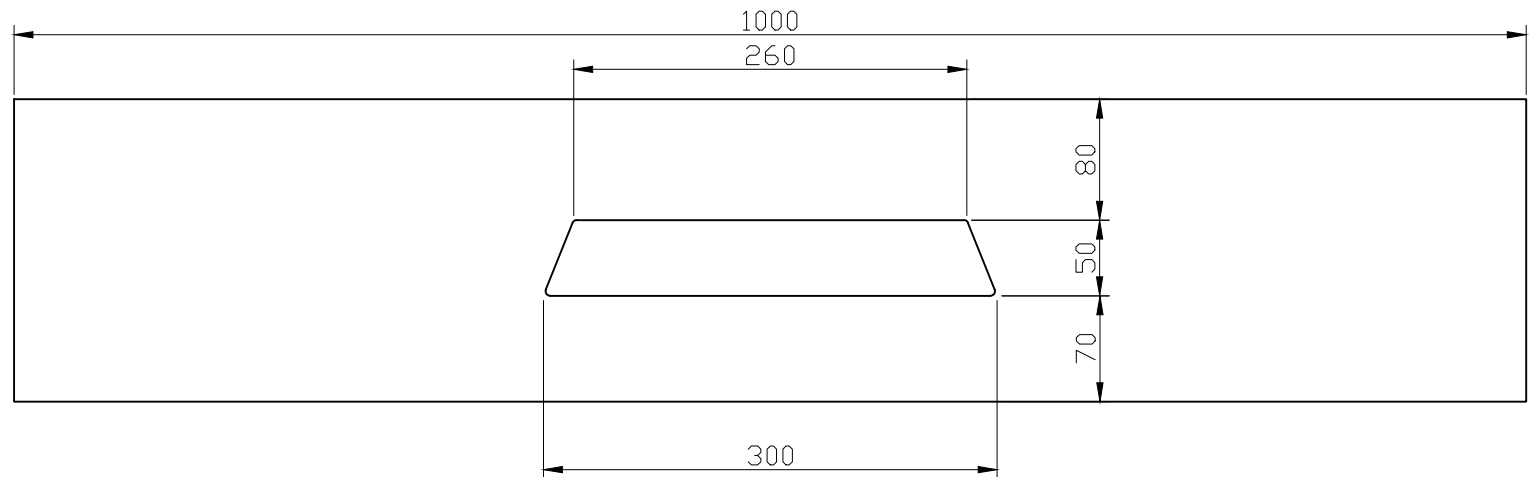
車道側 | 歩道側



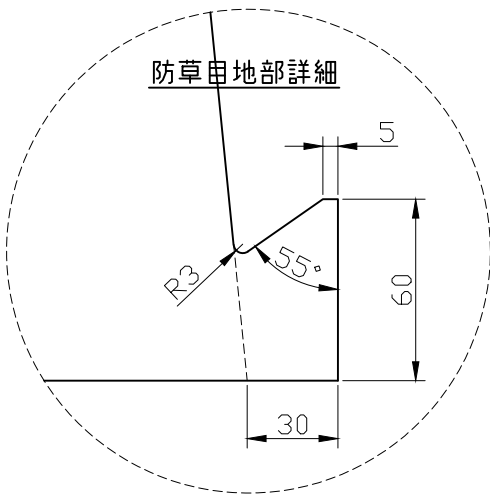
歩道側



車道側



防草用地部詳細



W = 80 kg

防草ブロック 水抜 両面歩車道境界 Ar 片側下張出 1m 製品図

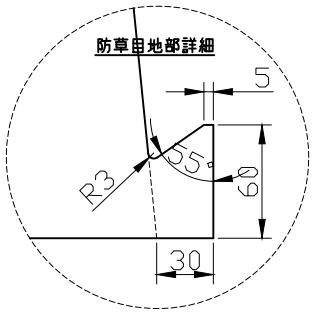
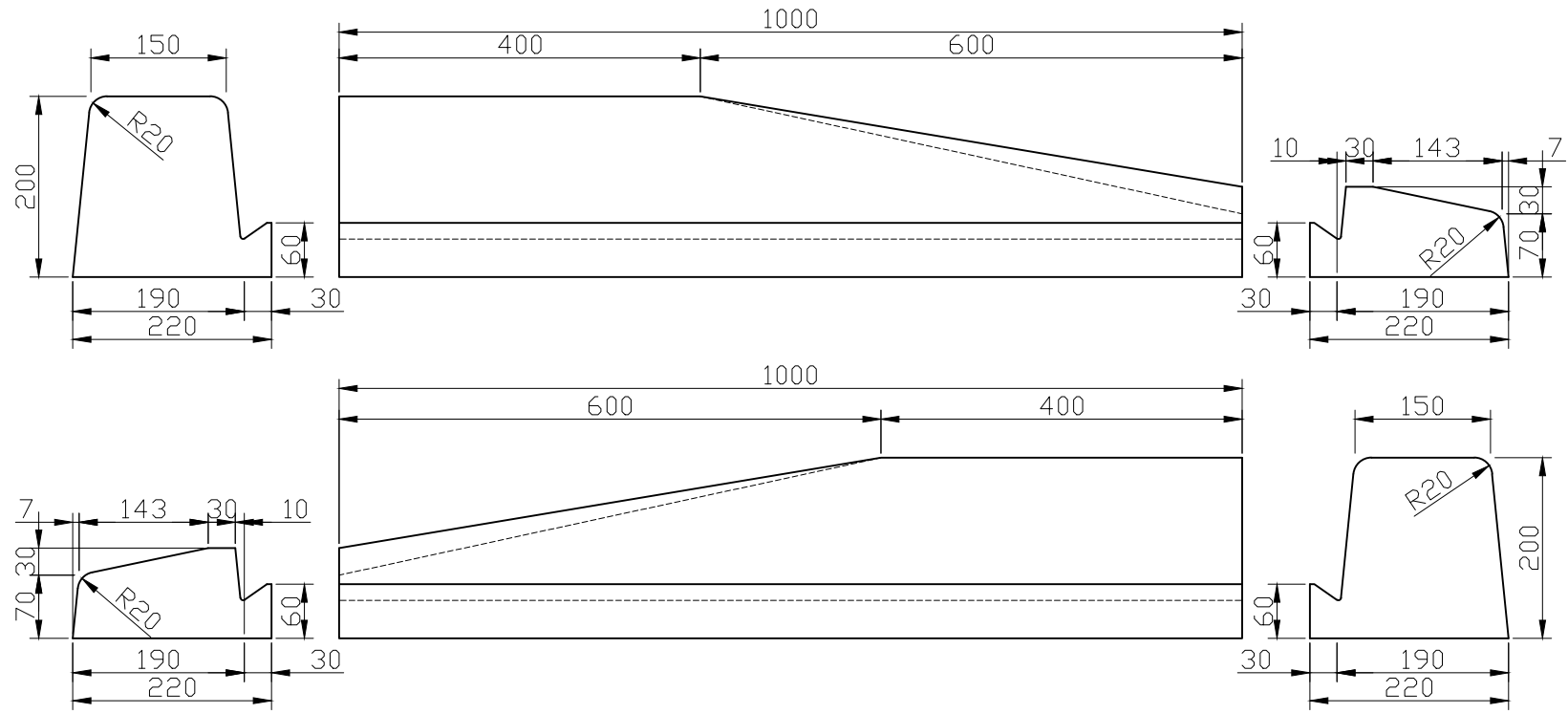


株式会社坂内セメント工業所

| | |
|----|----|
| 検図 | 製図 |
|----|----|

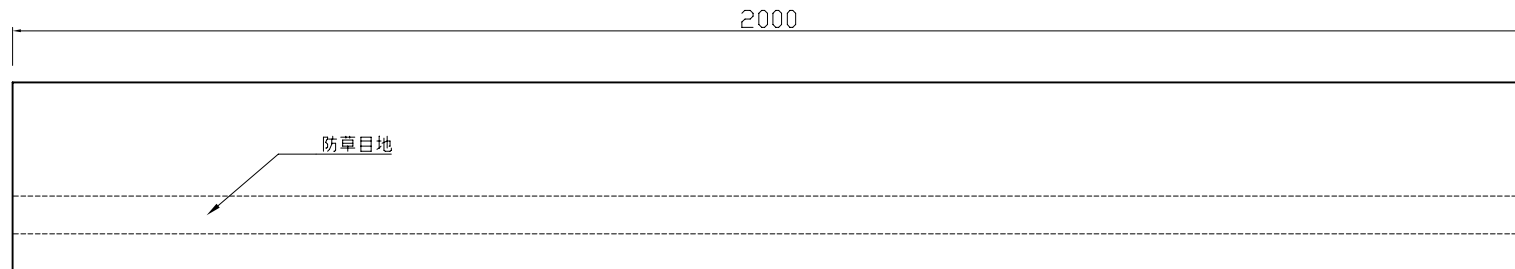
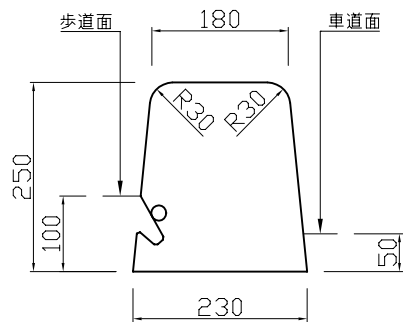
| | | |
|------------|-------|-----|
| 作成日付 | 用紙サイズ | 縮尺 |
| 2018-10-25 | A4 | 1:5 |

| | |
|----|----|
| 検図 | 製図 |
| | |

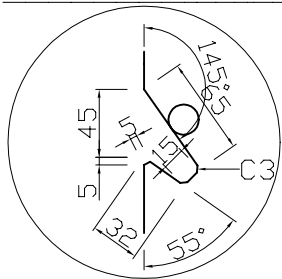


W = 70 kg

| | | | | |
|-----------------------------------|-------|-----|----|----|
| 防草ブロック 切下 両面歩車道境界 Ar 片側下張出 1m 製品図 | | | 検図 | 製図 |
| 株式会社坂内セメント工業所 | | | | |
| 作成日付 | 用紙サイズ | 縮尺 | | |
| 2018-10-25 | A4 | 1:8 | | |



防草目地部詳細図(S=1:4)



L = 2000 mm : 234 kg

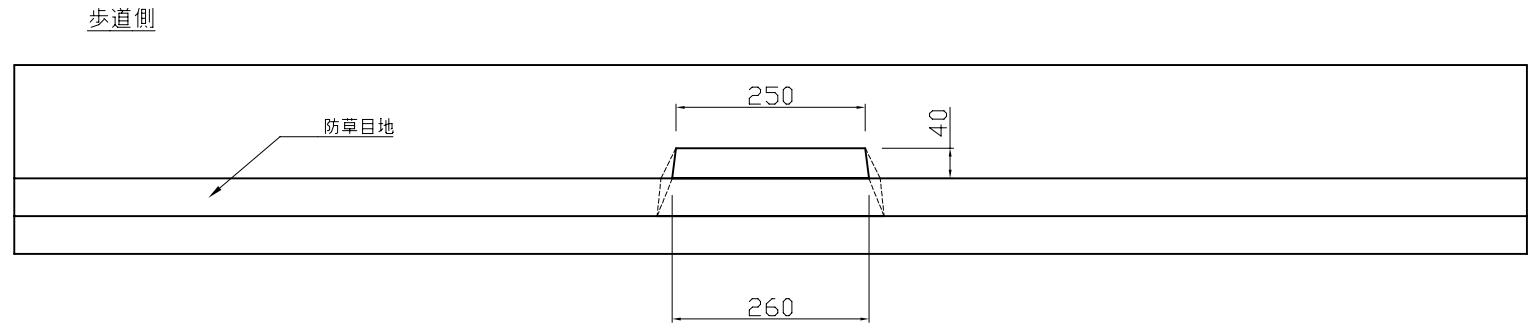
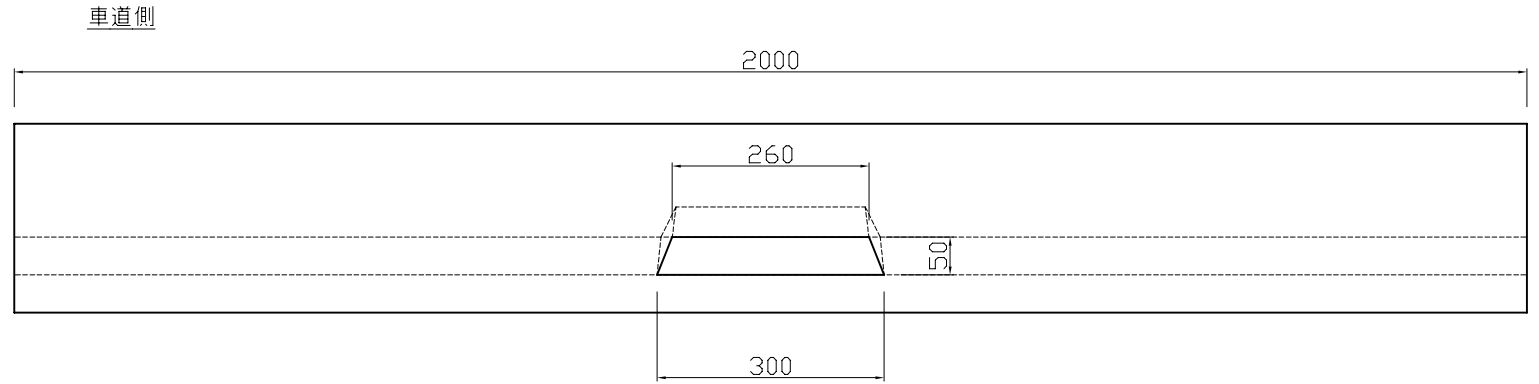
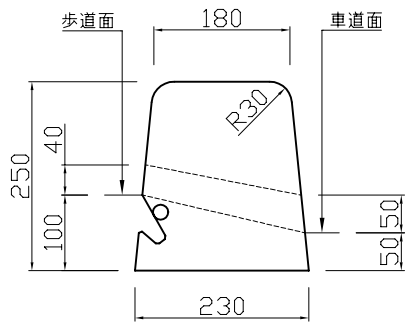
防草ブロック 両面歩車道境界 Br 片側 セミフラット L=2000 (新タイプ)



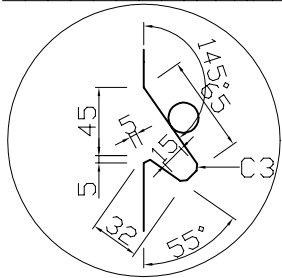
株式会社坂内セメント工業所

検 図 製 図

| | | |
|------------|-------|------|
| 作成日付 | 用紙サイズ | 縮尺 |
| 2020-10-12 | A4 | 1:10 |



防草目地部詳細図(S=1:4)



L = 2000 mm : 228 kg

防草ブロック 水抜 両面歩車道境界 Br 片側 セミフラット L=2000 (新タイプ)



株式会社坂内セメント工業所

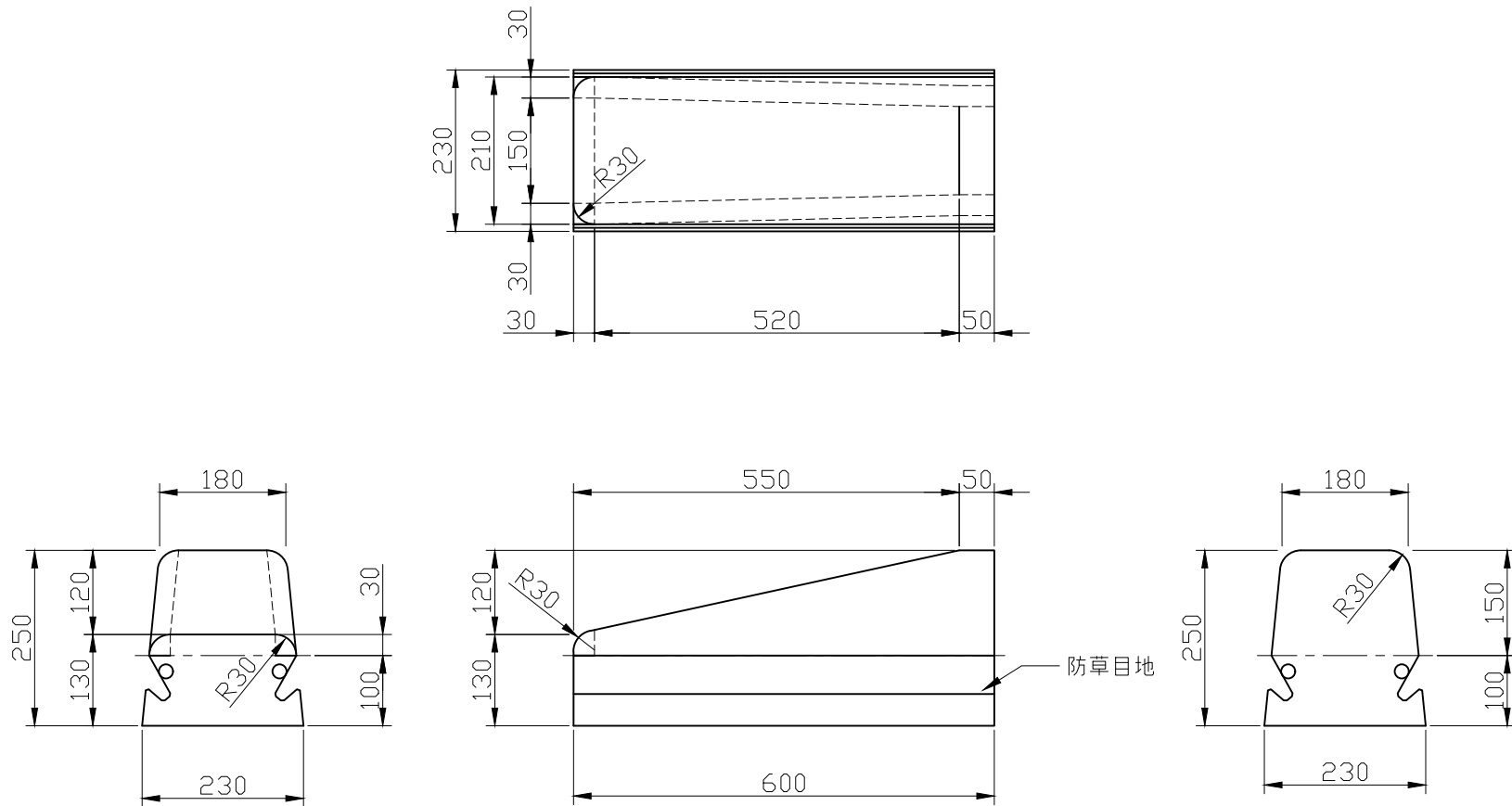
検 図 製 図

作成日付
2020-10-13

用紙サイズ
A4


縮 尺
1:10

検 図 製 図



W = 48 kg

防草ブロック 切下 両面歩車道境界 Br 両側 L=600 (新タイプ)

| | | | | |
|---|-------|------|-----|-----|
|  株式会社坂内セメント工業所 | | | 検 図 | 製 図 |
| 作 成 日 付 | 用紙サイズ | 縮 尺 | | |
| 2018-08-10 | A4 | 1:10 | | |