

品名

歩車道境界ブロック

種類

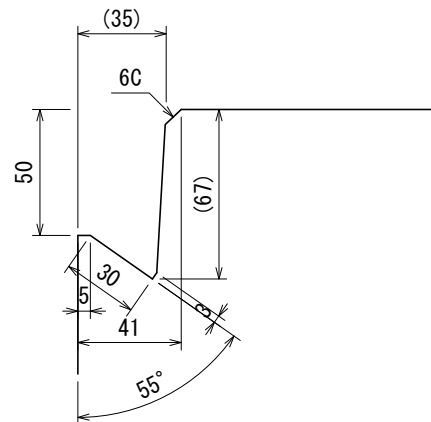
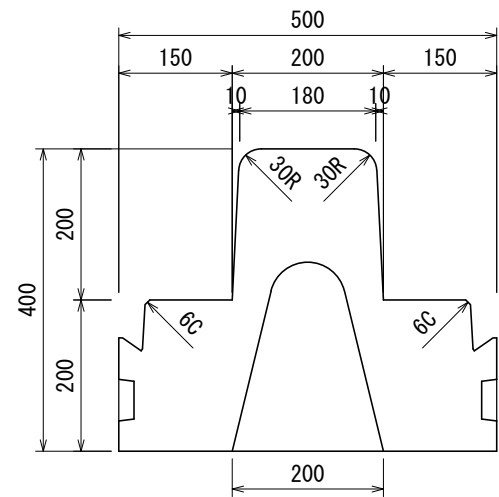
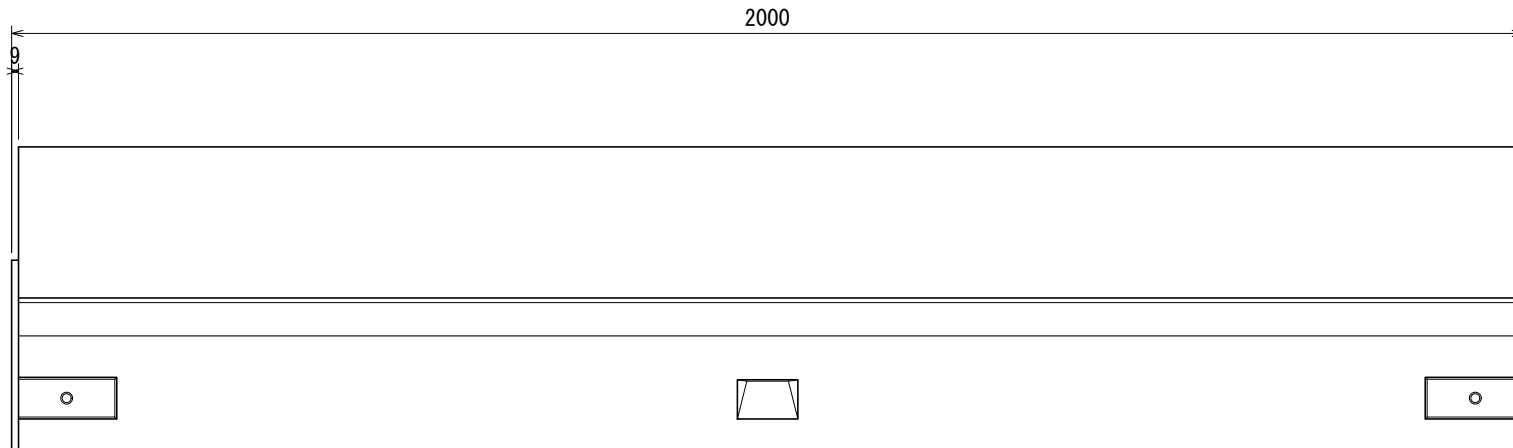
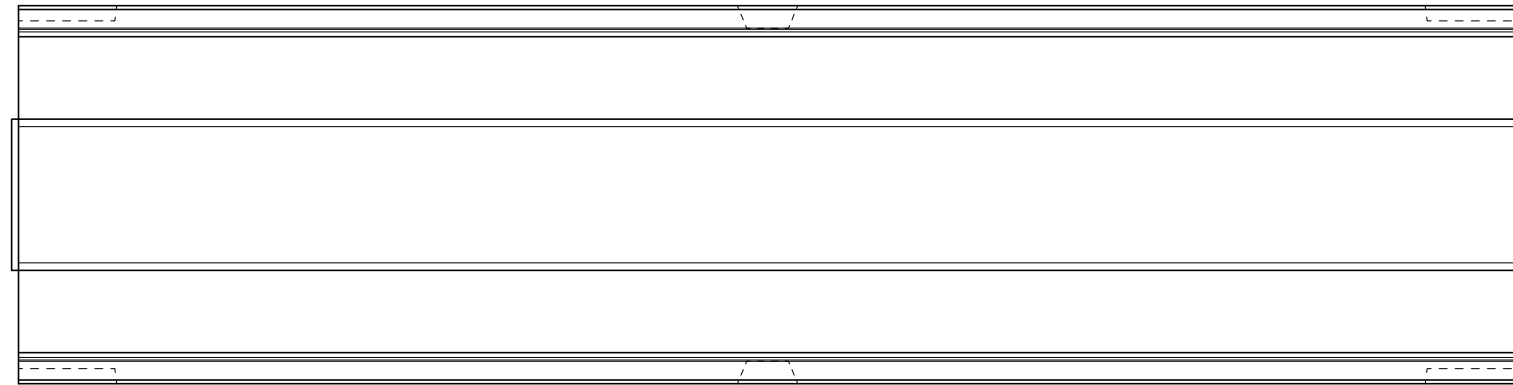
C型エポロン両面R(防草タイプ)直-Cタイプ

寸法

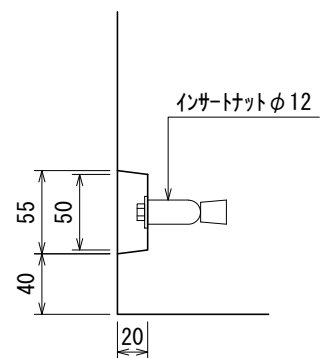
500×400×2000



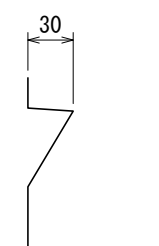
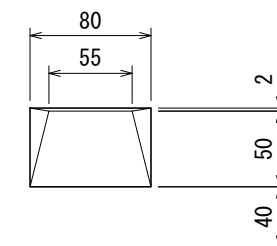
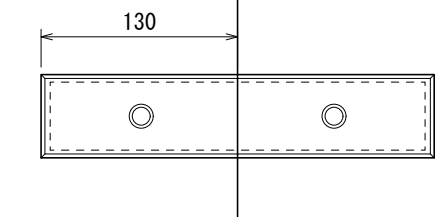
富山コンクリート工業株式会社



防草溝詳細図  
S=1:3



ジョイントプレート部詳細図  
S=1:5



吊り部詳細図  
S=1:5

縮尺	1:10	図面No.		重量	639kg	承認		製図	古谷
図面種別	製品図	コードNo.		日付	2018.07.02				

品名

歩車道境界ブロック

種類

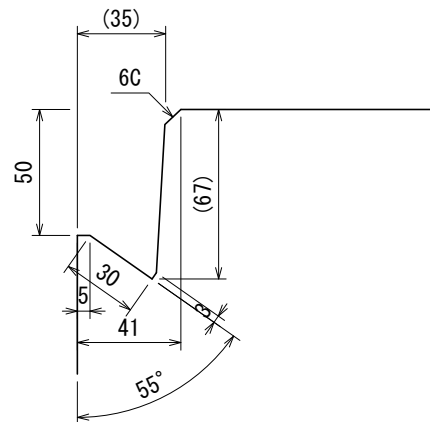
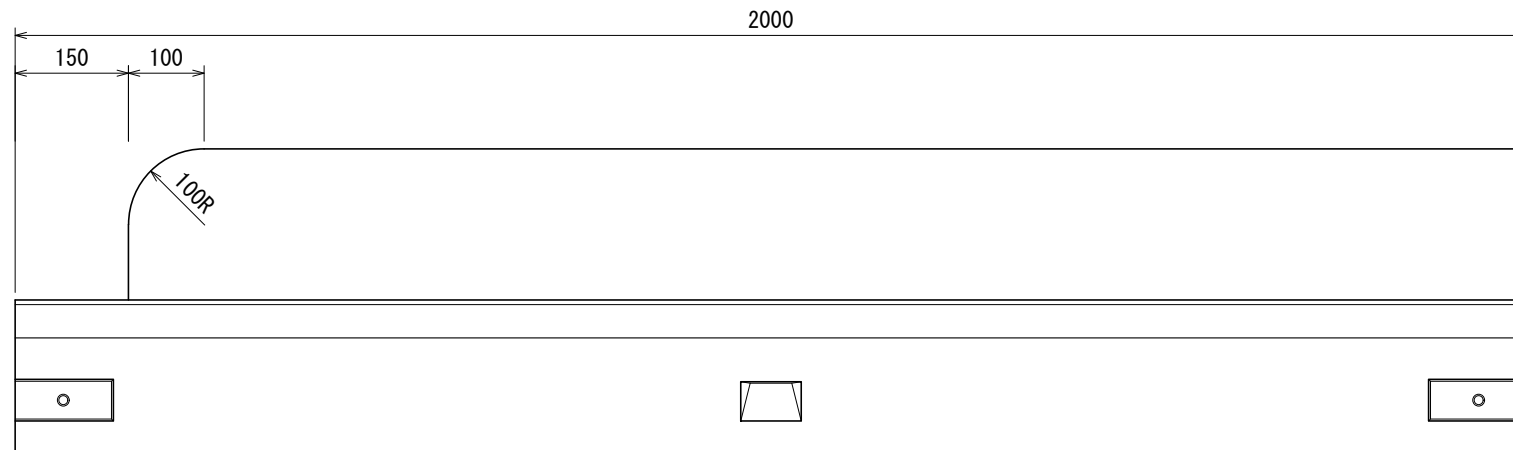
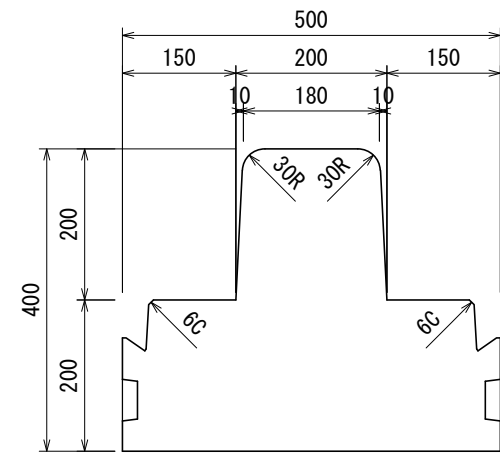
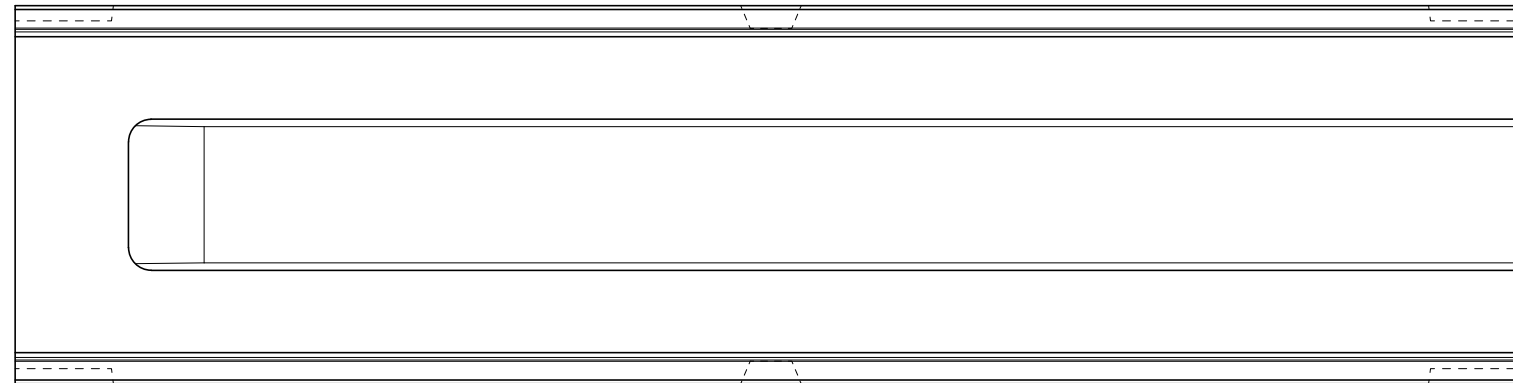
C型エプロン両面R(防草タイプ) 端末-Cタイプ

寸法

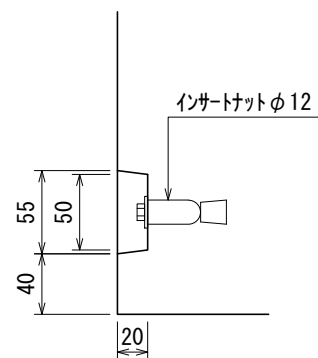
500×400×2000



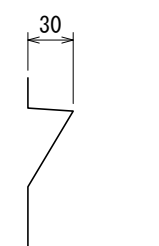
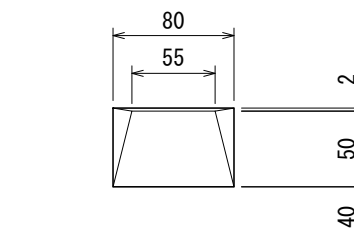
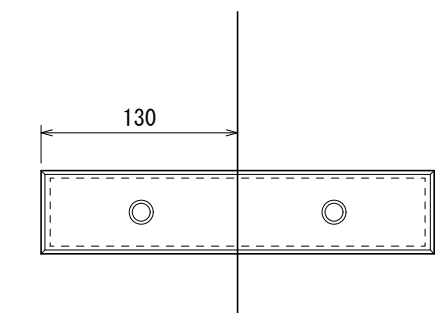
富山コンクリート工業株式会社



防草溝詳細図  
S=1:3



ジョイントプレート部詳細図  
S=1:5



吊り部詳細図  
S=1:5

縮尺	1:10	図面No.		重量	598kg	承認		製図	古谷
図面種別	製品図	コードNo.		日付	2018.07.02				