

品名

基礎付センターブロック

種類

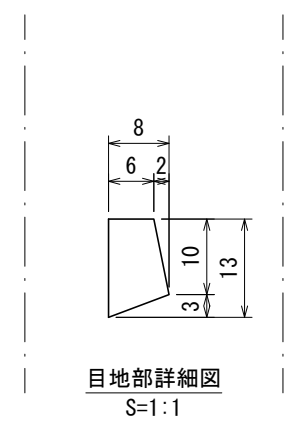
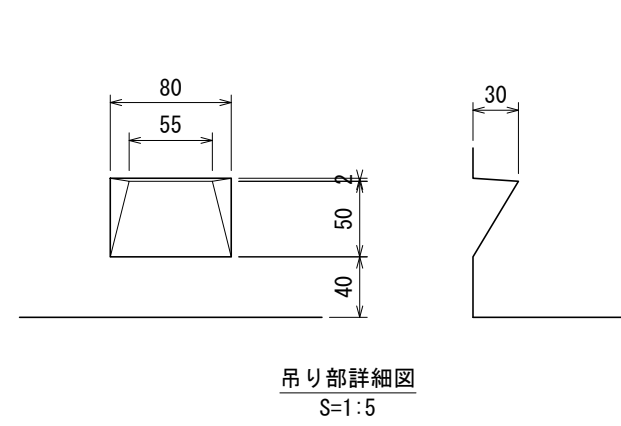
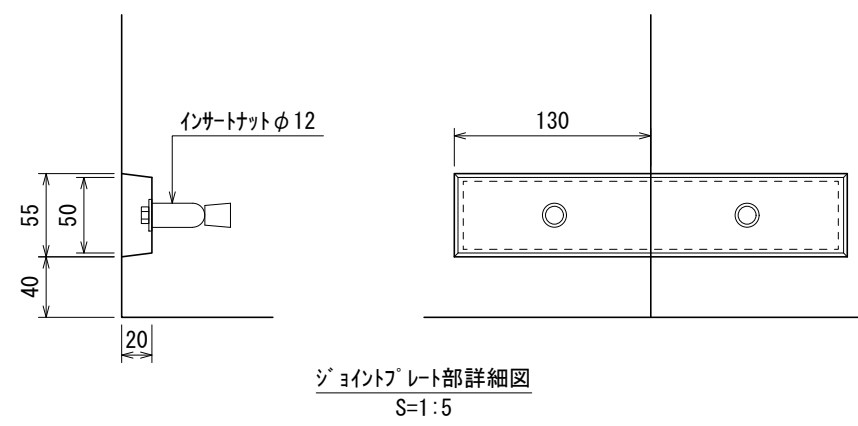
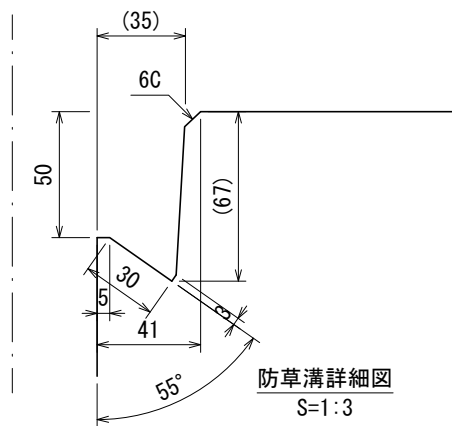
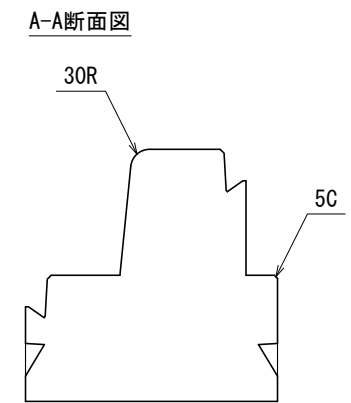
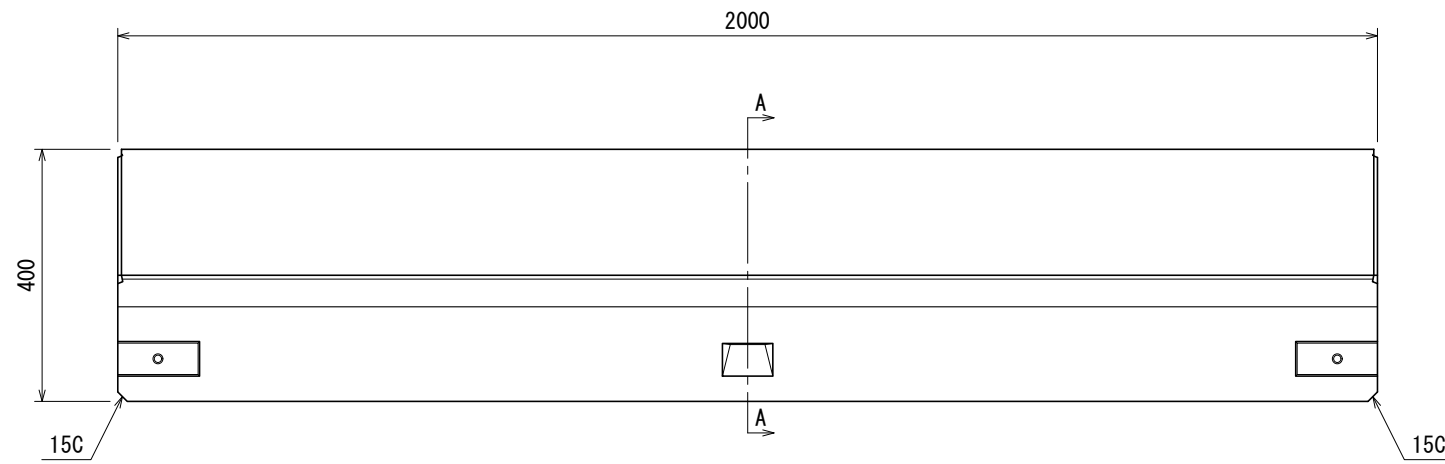
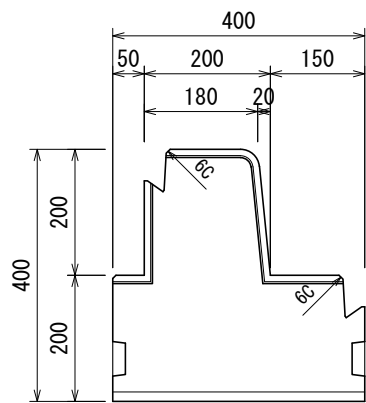
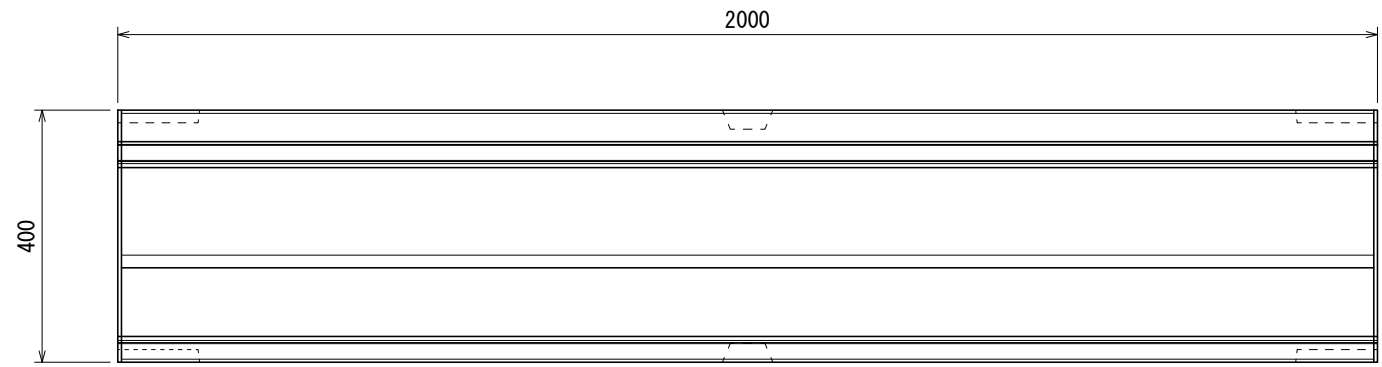
シフト分割タイプ (ブロック高200) (防草タイプ)

寸法

400×400×2000



富山コンクリート工業株式会社



縮尺	1:12	図面No.		重量	525kg	承認		製図	古谷
図面種別	製品図	コードNo.		日付	2018.07.02				