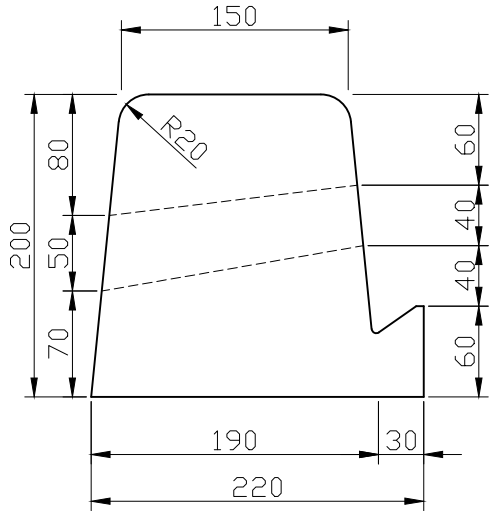
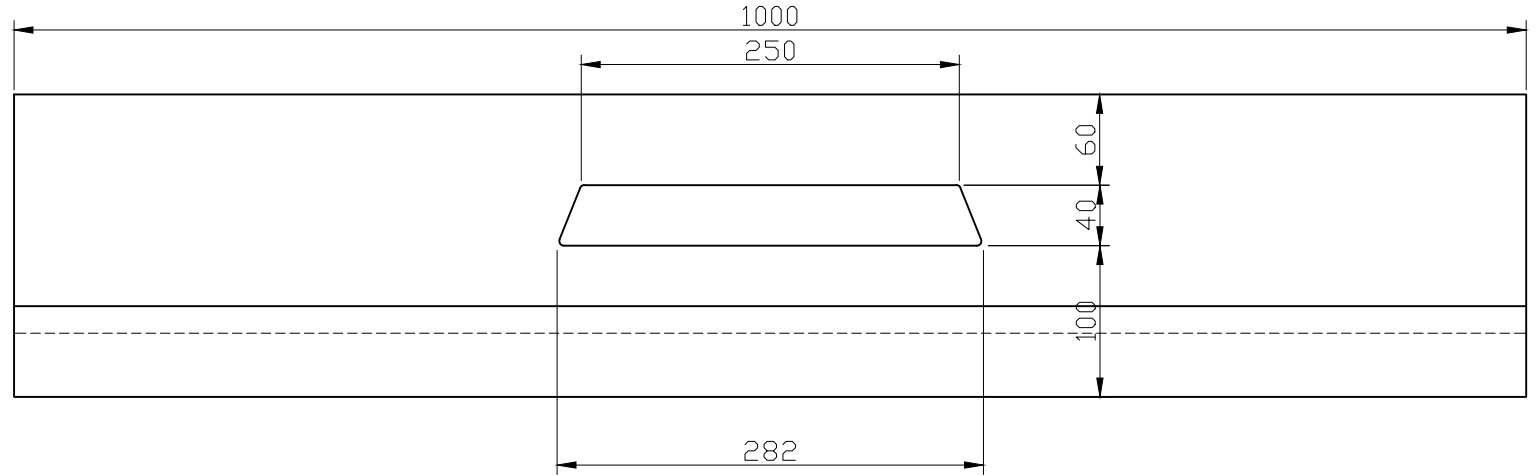


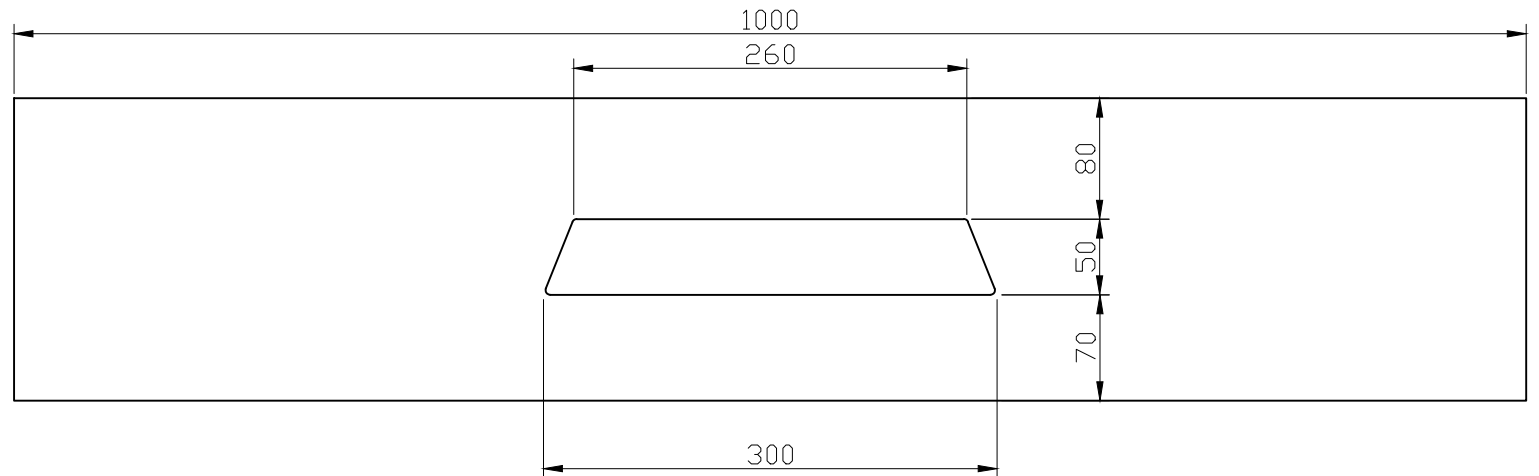
車道側 | 歩道側



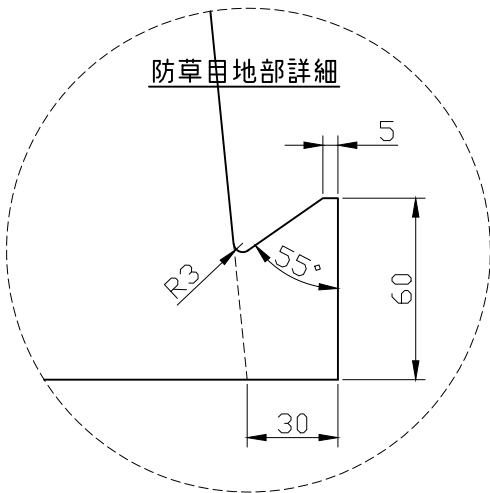
歩道側



車道側



防草用地部詳細



W = 80 kg

防草ブロック 水抜 両面歩車道境界 Ar 片側下張出 1m 製品図



株式会社坂内セメント工業所

検図	製図
----	----

作成日付	用紙サイズ	縮尺
2018-10-25	A4	1:5

検図	製図