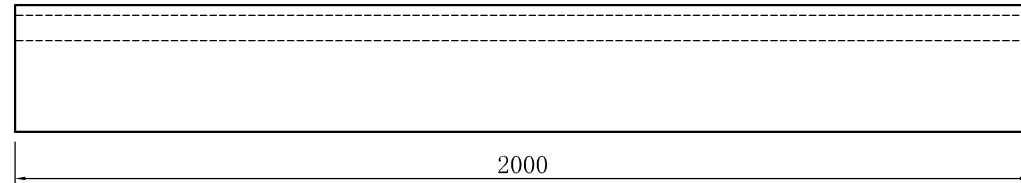
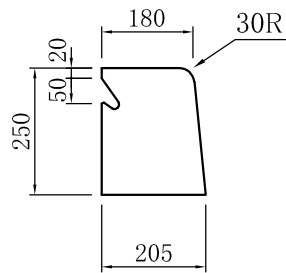


境界ブロック(防草タイプ)

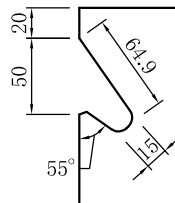
片面Bタイプ

W=220kg

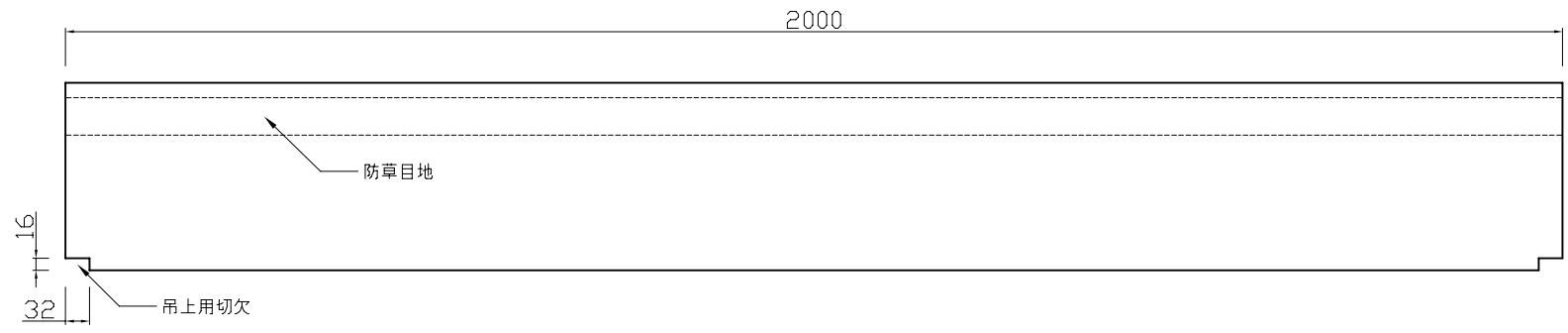
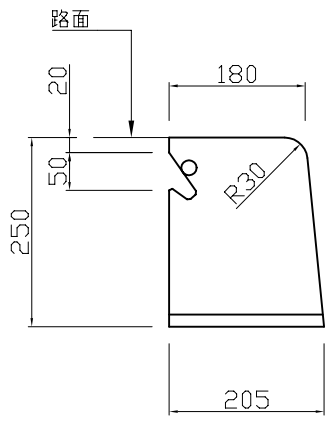
T4342010



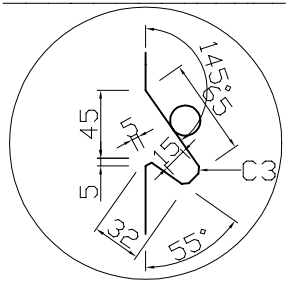
防草切欠き部詳細図




認可		寸法 許容差	試験成績表	素材 寸法	図に記載
検図		個数	/	材質	$\sigma_{ck}=30\text{N/mm}^2$
設計		尺度		三角法	年月日
製図	飯塚	名称	境界ブロック-片面B 製品図		
写図		図番	KB-30用-片B(防草)-0-01		

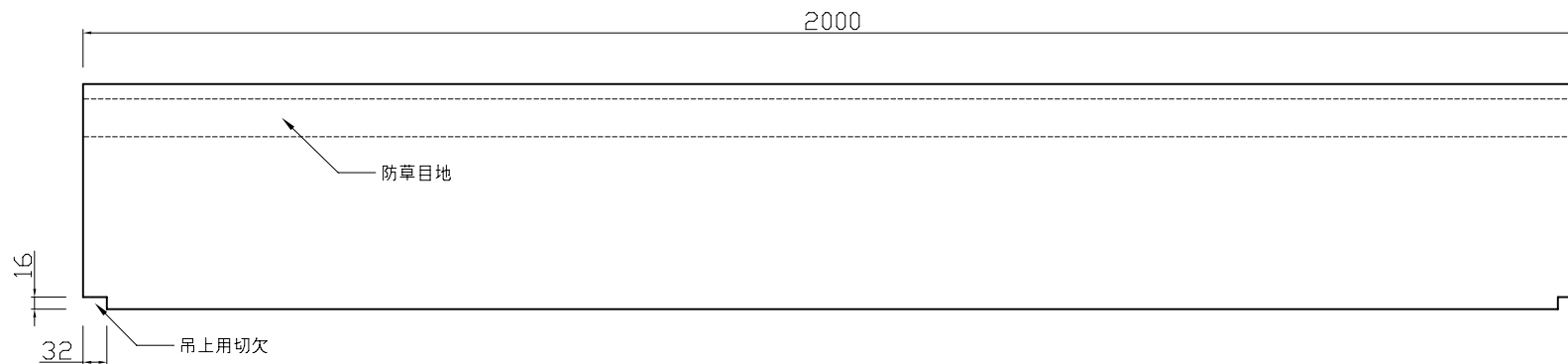
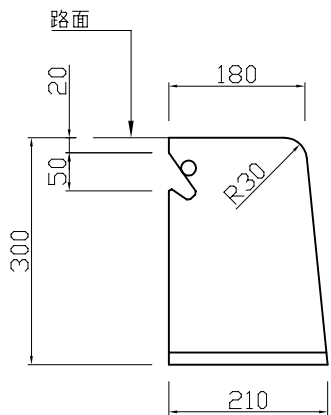


防草目地部詳細図(S=1:4)

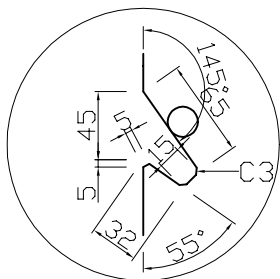


L = 2000 mm : 220 kg

防草ブロック 片面歩車道境界 B 片側上 L=2000 (新タイプ)			検 図	製 図
 株式会社坂内セメント工業所	作成日付	用紙サイズ		
	2018-05-23	A 4		



防草目地部詳細図



L = 2000 mm : 269 kg

防草ブロック 片面歩車道境界 C 片側上 L=600/1000/2000 (新タイプ)			検 図	製 図
株式会社坂内セメント工業所				
作成日付	用紙サイズ	縮 尺		
2018-05-23	A4	1:10		